

ГОСТ 10304—80

МЕЖГОСУДАРСТВЕННЫЙ СТАНДАРТ

ЗАКЛЕПКИ КЛАССОВ ТОЧНОСТИ В и С

ОБЩИЕ ТЕХНИЧЕСКИЕ УСЛОВИЯ

Издание официальное

БЗ 5—2004

ИПК ИЗДАТЕЛЬСТВО СТАНДАРТОВ
Москва



ГОСТ 10304-80, Заклепки классов точности в и с. Общие технические условия
Rivets classes B and C. General specifications

М Е Ж Г О С У Д А Р С Т В Е Н Н Ы Й С Т А Н Д А Р Т

ЗАКЛЕПКИ КЛАССОВ ТОЧНОСТИ В и С

Общие технические условия

Rivets classes B and C. General specifications

**ГОСТ
10304—80**

МКС 21.060.40

Дата введения 01.01.81

Настоящий стандарт распространяется на заклепки общемашиностроительного применения, классов точности В и С, предназначенные для работы при температуре от плюс 300 до минус 60 °С. Стандарт полностью соответствует СТ СЭВ 1329—78.

1. ТЕХНИЧЕСКИЕ ТРЕБОВАНИЯ

1.1. По форме, размерам, предельным отклонениям, не указанным в настоящем стандарте, заклепки должны соответствовать стандартам на технические условия.

(Измененная редакция, Изм. № 3).

1.2. Схема построения условных обозначений заклепок приведена в приложении 1.

1.3. Марки материалов и их условные обозначения должны соответствовать указанным в табл. 1.

Т а б л и ц а 1

Материал			
Вид	Марка	Обозначение стандарта	Условное обозначение марки (группы)
Углеродистые стали	Ст2*	—	00
	10*, 10кп	ГОСТ 1050 ГОСТ 5663 или ГОСТ 10702	01
	Ст3*	—	02
	15*, 15кп	ГОСТ 1050 ГОСТ 5663 или ГОСТ 10702	03
Низколегированная сталь	09Г2	ГОСТ 19281	10
Коррозионно-стойкие стали	12Х18Н9Т	ГОСТ 5632	21
	12Х18Н10Т	ГОСТ 5949	21
Латунь	Л63	ГОСТ 12920 ГОСТ 15527	32
	Л63 (антимагнитная)		33

Издание официальное

Перепечатка воспрещена



© Издательство стандартов, 1980
© ИПК Издательство стандартов, 2005

Материал			
Вид	Марка	Обозначение стандарта	Условное обозначение марки (группы)
Медь	МЗ	ГОСТ 859 ГОСТ 1535	38
	МТ	ТУ 16.К71-087	
Алюминиевые сплавы	АМг5П	ГОСТ 14838 ГОСТ 4784	31
	Д18		36
	АД1		37

* Сведения о материалах приведены в приложении 2.

Допускается применять другие материалы с временным сопротивлением не ниже указанного в табл. 2.

Таблица 2

Материал заклепок		Вид термообработки	Временное сопротивление срезу, МПа (кгс/мм ²), не менее
Наименование	Марка		
Сталь	Ст2, Ст3	Отжиг	250 (25)
	10, 15		
	10кп, 15кп		
	09Г2	Без термической обработки	380 (38)
	12Х18Н9Т, 12Х18Н10Т	Закалка	430 (43)
Латунь	Л63	Отжиг	—
	Л63 (антимагнитная)		
Медь	МЗ, МТ		190 (19)
Алюминиевые сплавы	АМг5П	Без термической обработки	160 (16)
	АД1		60 (6)
	Д18	Закалка и естественное старение	190 (19)

(Измененная редакция, Изм. № 1, 2, 3).

1.3а. Заклепки должны изготавливаться с покрытиями или без покрытий. Виды покрытий и их условные обозначения — по ГОСТ 1759.0. Выбор толщины покрытий — по ГОСТ 9.303.

(Измененная редакция, Изм. № 3).

1.4. Технические требования к покрытиям — по ГОСТ 9.301.

1.5. Временное сопротивление срезу заклепок должно соответствовать указанному в табл. 2.

1.6. Допускается изготавливать заклепки без термической обработки.

1.7. Заклепка должна выдерживать испытание в холодном состоянии на прочность соединения головки со стержнем. Изгиб головки по отношению к стержню на угол 15° должен происходить без возникновения поперечных надрывов.

1.8. Конец стержня или металла, подготовленного для изготовления заклепок, должен выдерживать испытание на расклепываемость без появления в образованной головке трещин и надрывов. Испытанию на расклепываемость допускается не подвергать заклепки, изготовленные методом холодной штамповки, и термообработанные заклепки.

1.7, 1.8. (Измененная редакция, Изм. № 3).

1.9. Поверхность заклепок должна быть чистой, без грата, трещин, надрывов, расслоений материала, пузырей, раковин и отделяющейся окалины.

На поверхности допускаются:

поверхностные дефекты, допускаемые стандартами на проволоку и прутки, из которых изготовляют заклепки, в том числе дефекты, измененные в результате деформирования материала при высадке. Глубина измененных дефектов на головках должна быть не более 0,2 мм;

следы инструмента и закаты, находящиеся в пределах допустимых отклонений размеров заклепок;

заусеницы на головке, если их величина не превышает половины поля допуска на диаметр головки заклепки; для заклепок с диаметром стержня $d > 16$ мм заусеницы на головках не более 1 мм; неотделяющийся цветной налет окисей.

(Измененная редакция, Изм. № 2, 3).

1.9а. Шероховатость поверхности заклепок не должна превышать:

$Ra = 6,3$ мкм для класса точности В,

$Ra = 50$ мкм для класса точности С.

Шероховатость поверхностей заклепок, изготовленных методом холодной штамповки, и шероховатости торца стержня не контролируются.

(Введен дополнительно, Изм. № 3).

1.10. Поля допусков и предельные отклонения размеров заклепок должны соответствовать указанным в табл. 3.

Таблица 3

Наименование параметра	Поля допусков и предельные отклонения	
	Класс точности В	Класс точности С
Диаметр стержня d	js14	js15
Диаметр головки D	js15	js16
Длина заклепки L	$\pm \frac{IT16}{2}$	$\pm \frac{IT17}{2}$
Высота головки $H > 1$ мм	js16	

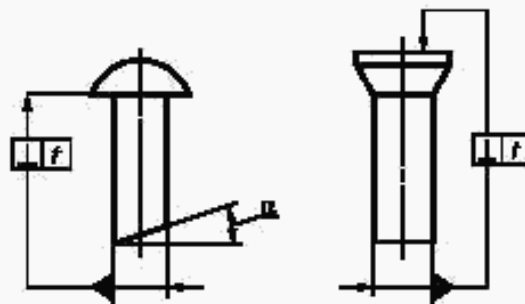
1.11. Допускаемые отклонения формы и расположения поверхностей не должны превышать следующих значений:

косой срез стержня (черт. 1):

$\alpha = 3^\circ$ — для диаметров от 1 до 16 мм;

$\alpha = 5^\circ$ * * * * * свыше 16 мм;

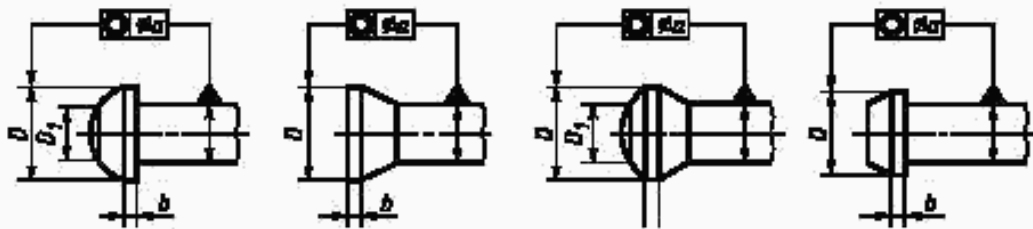
допуск перпендикулярности опорной и торцевой поверхностей головок относительно оси стержня (черт. 1) t , $t = 0,0175 D$ для класса точности В и $t = 0,0349 D$ для класса точности С;



Черт. 1.

С. 4 ГОСТ 10304—80

высота цилиндрического пояса b и недопрессовка на вершине головок в виде площадок D_1 (черт. 2) — согласно табл. 4.



Черт. 2

Таблица 4

мм							
D	До 3	Св. 3 до 6	Св. 6 до 10	Св. 10 до 18	Св. 18 до 30	Св. 30 до 50	Св. 50
b , не более	0,3	0,4	0,6	1,5	2,0	2,5	3,0
D_1 , не более	0,5 D			0,6 D			

Для заклепок диаметром стержня до 6 мм по согласованию между изготовителем и потребителем допускается увеличение значений b , указанных в табл. 4, на 0,1 мм;

допуск соосности оси головки относительно оси стержня (черт. 2) — согласно табл. 5.

Таблица 5

мм							
d	От 1 до 1,6	Св. 1,6 до 2,5	Св. 2,5 до 5	Св. 5 до 8	Св. 8 до 18	Св. 18 до 24	Св. 24 до 36
a	0,2	0,32	0,4	0,6	1,0	2,0	3,0

уменьшение диаметра стержня, измеренное на расстоянии, равном диаметру стержня от конца заклепки, — согласно табл. 6.

Таблица 6

мм					
d	От 1 до 10	Св. 10 до 13	Св. 13 до 18	Св. 18 до 30	Св. 30 до 36
Уменьшение диаметра конца стержня	В пределах нижнего отклонения	-0,7	-0,8	-1,0	-1,4

1.10, 1.11 (Измененная редакция, Изм. № 3).

2. ПРИЕМКА

2.1. Правила приемки заклепок — по ГОСТ 17769.

2.2. Каждая партия заклепок должна сопровождаться документом о качестве с указанием: наименования или товарного знака предприятия-изготовителя; условного обозначения заклепок; перечня и результатов проведенных испытаний;

массы нетто партии;
средств временной противокоррозионной защиты и срока защиты.

П р и м е ч а н и е. Допускается вкладывать документ о качестве заклепок в тару или контейнер, при этом должна обеспечиваться сохранность его при транспортировании.

Разд. 2. (Измененная редакция, Изм. № 3).

3. МЕТОДЫ КОНТРОЛЯ И ИСПЫТАНИЙ

3.1. Контроль механических свойств заклепок должен производиться на соответствие требованиям табл. 2.

3.2. Контроль качества покрытий — по ГОСТ 9.302.

3.3. Внешний вид заклепок (п. 1.9) проверяют визуально без применения увеличительных приборов.

Для заклепок диаметром менее 3 мм допускается применение увеличительных средств (до $3\times$).

3.4. Шероховатость поверхности проверяют сравнением с образцами шероховатости по ГОСТ 9378 или приборами.

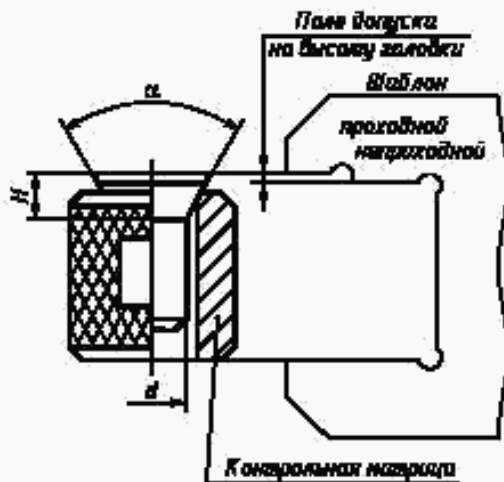
Шероховатость поверхности заклепок, изготовленных методом холодной высадки, не контролируется.

3.5. Отклонения размеров и расположения поверхностей заклепок проверяют предельными калибрами, шаблонами, контрольными матрицами, универсальными измерительными приборами или инструментом.

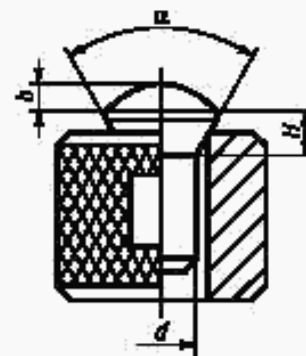
Длина заклепок при косом срезе конца должна проверяться по короткой стороне стержня.

3.6. Высоту потайных и полупотайных головок заклепок проверяют с помощью контрольной матрицы и шаблона по схеме, указанной на черт. 3.

Высоту полупотайных головок заклепок H контролируют по размеру $(H + h)$ с допуском, равным по величине допуску на размер H , черт. 4. Допускаются другие методы контроля высоты головок.



Черт. 3



Черт. 4

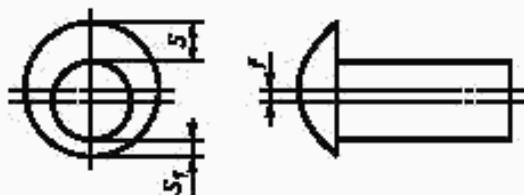
3.5, 3.6. (Измененная редакция, Изм. № 3).

3.7. Отклонение от перпендикулярности опорной поверхности головки к оси стержня проверяют угловым шаблоном или шупом по просвету между опорной поверхностью головки и торцевой поверхностью контрольной матрицы.

3.8. Прямолинейность стержня заклепок проверяют по свободному вхождению заклепки в контрольную матрицу, диаметр отверстия которой соответствует максимальному диаметру стержня заклепки.

Поле допуска отверстия матрицы — Н14.

3.9. Отклонение от соосности головки относительно стержня заклепок определяют разностью размеров s_1 и s_2 (черт. 5), измеренных с помощью штангенглубиномера или микрометрического глубиномера. Допускаются другие методы контроля.



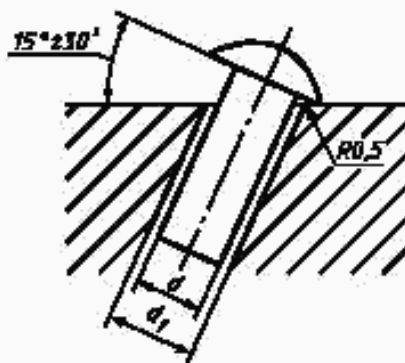
Черт. 5

(Измененная редакция, Изм. № 1, 3).

3.10. Значения величины угла и радиуса скругления плоской головки, радиуса под головкой, перпендикулярности опорной и торцевой поверхностей головок к оси стержня, прямолинейности стержня, косой срез стержня и соосность головки относительно оси стержня допускается не контролировать в готовых заклепках при условии обеспечения этих геометрических параметров инструментом.

(Измененная редакция, Изм. № 2, 3).

3.11. Прочность соединения головки со стержнем испытывают в контрольной матрице по схеме, указанной на черт. 6 ударами по головке заклепки до соприкосновения ее опорной поверхности с плоскостью матрицы.



Черт. 6

Диаметр отверстия матрицы d_1 должен выбираться из 2-го ряда ГОСТ 11284.

Надрывы под головкой не допускаются.

Испытанию не подлежат заклепки с потайной и полупотайной головками, отожженные и изготовленные горячей штамповкой.

3.12. Испытание на расклепываемость стержня заклепок — по ГОСТ 8818.

Допускается проводить испытание стальных заклепок с диаметром стержня более 10 мм в горячем состоянии (при температуре 850 °С — 950 °С).

3.13. Испытание заклепок на срез стержня проводят по требованию потребителя по методике, согласованной между изготовителем и потребителем.

При определении значения временного сопротивления срезу расчет ведется по действительному диаметру заклепок.

Допускается вместо заклепок подвергать испытанию образцы проволоки из бухты, которая была использована для высадки заклепок (при условии, что эти образцы термообработаны одновременно с представленными на испытание заклепками).

(Введен дополнительно, Изм. № 1).

3.14. Методика контроля покрытий — по ГОСТ 9.302.

(Введен дополнительно, Изм. № 3).

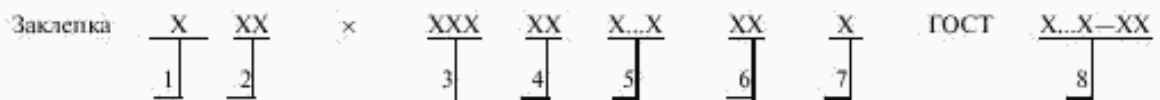
4. ТРАНСПОРТИРОВАНИЕ И ХРАНЕНИЕ

Упаковка заклепок, маркировка тары, транспортирование и хранение — по ГОСТ 18160.

Разд. 4. **(Введен дополнительно, Изм. № 3).**

Разд. 5. **(Исключен, Изм. № 1).**

СХЕМА ПОСТРОЕНИЯ УСЛОВНОГО ОБОЗНАЧЕНИЯ ЗАКЛЕПОК



1 — класс точности. Класс точности В не указывается; 2 — диаметр стержня; 3 — длина; 4 — условное обозначение марки (группы) материала; 5 — марка материала. Указывается для групп 01, 03, 21, 38 и для материала, не предусмотренного в настоящем стандарте. Допускается не указывать марку материала для групп 01, 03, 21, 38; 6 — условное обозначение вида покрытия. Отсутствие покрытия не указывается; 7 — толщина покрытия; 8 — обозначение стандарта на конкретный вид заклепок.

Пример условного обозначения заклепки класса точности С, диаметром $d = 8$ мм, длиной $L = 20$ мм, из материала группы 38, марки меди МЗ, с никелевым покрытием толщиной 6 мкм:

Заклепка С 8 × 20.38.МЗ.136 ГОСТ...

ПРИЛОЖЕНИЕ 1. (Измененная редакция, Изм. № 2, 3).

МАТЕРИАЛЫ ДЛЯ ИЗГОТОВЛЕНИЯ ЗАКЛЕПОК

Кроме стандартных материалов, приведенных в табл. 1, для изготовления заклепок применяют следующие марки стали: Ст2, Ст3 по ОСТ 14-2-188 и ОСТ 14-15-193; сталь марок 10, 15 по ТУ 3-80.

ПРИЛОЖЕНИЕ 2. (Введено дополнительно, Изм. № 3).

ИНФОРМАЦИОННЫЕ ДАННЫЕ

1. РАЗРАБОТАН И ВНЕСЕН Министерством станкостроительной и инструментальной промышленности СССР
2. УТВЕРЖДЕН И ВВЕДЕН В ДЕЙСТВИЕ Постановлением Государственного комитета СССР по стандартам от 06.05.80 № 2011
3. Стандарт полностью соответствует СТ СЭВ 1329—78
4. Взамен ГОСТ 10304—70
5. ССЫЛОЧНЫЕ НОРМАТИВНО-ТЕХНИЧЕСКИЕ ДОКУМЕНТЫ

Обозначение НТД, на который дана ссылка	Номер пункта, раздела, приложения
ГОСТ 9.301—86	1.4
ГОСТ 9.302—88	3.2, 3.14
ГОСТ 9.303—84	1.3а
ГОСТ 859—2001	1.3
ГОСТ 1050—88	1.3
ГОСТ 1535—91	1.3
ГОСТ 1759.0—87	1.3а
ГОСТ 4784—97	1.3
ГОСТ 5632—72	1.3
ГОСТ 5663—79	1.3
ГОСТ 5949—75	1.3
ГОСТ 8818—73	3.12
ГОСТ 9378—93	3.4
ГОСТ 10702—78	1.3
ГОСТ 11284—75	3.11
ГОСТ 12920—67	1.3
ГОСТ 14838—78	1.3
ГОСТ 15527—2004	1.3
ГОСТ 17769—83	1.3
ГОСТ 18160—72	2.1
ГОСТ 19281—89	1.3
ОСТ 14-2-188—86	Приложение 2
ОСТ 14-15-193—86	Приложение 2
ТУ 3-80—80	Приложение 2
ТУ 16.К71-087—90	1.3

6. Ограничение срока действия снято по протоколу № 5—94 Межгосударственного совета по стандартизации, метрологии и сертификации (ИУС 11-12—94)
7. ИЗДАНИЕ (ноябрь 2004 г.) с Изменениями № 1, 2, 3, утвержденными в мае 1982 г., апреле 1985 г., июне 1990 г. (ИУС 8—82, 7—85, 10—90)

Редактор *Р.Г. Говердовская*
Технический редактор *В.Н. Прусакова*
Корректор *В.М. Варенцова*
Компьютерная верстка *Е.Н. Мартышкиной*

Изд. лиц: № 02354 от 14.07.2000. Сдано в набор 03.12.2004. Подписано в печать 24.12.2004. Усл. печ. л. 1,40.
Уч.-изд. л. 0,90. Тираж 300 экз. С 4854. Зак. 1069.

ИПК Издательство стандартов, 107076 Москва, Колодезный пер., 14.
<http://www.standards.ru> e-mail: info@standards.ru

Набрано в Издательстве на ПЭВМ

Отпечатано в филиале ИПК Издательство стандартов — тип. «Московский печатник», 105062 Москва, Лялин пер., 6.
Плр № 080102