



**ГОСУДАРСТВЕННЫЙ СТАНДАРТ
СОЮЗА ССР**

ТРАКТОРЫ ГУСЕНИЧНЫЕ

БОЛТЫ БАШМАКА ГУСЕНИЦЫ

ГОСТ 11674—75

Издание официальное

ГОСУДАРСТВЕННЫЙ КОМИТЕТ СССР ПО СТАНДАРТАМ

Москва



ГОСТ 11674-75, Тракторы гусеничные. Болты башмака гусеницы. Технические условия
Crawl tractors. Grouser shoe bolts. Specifications

**ТРАКТОРЫ ГУСЕНИЧНЫЕ.
БОЛТЫ БАШМАКА ГУСЕНИЦЫ**

Crawler tractors Grouser shoe bolts

**ГОСТ
11674—75***Взамен
ГОСТ 11674—65

Постановлением Государственного комитета стандартов Совета Министров СССР от 17 апреля 1975 г. № 980 срок действия установлен

с 01.01.1976 г.до 01.01.1981 г.**Несоблюдение стандарта преследуется по закону**

Настоящий стандарт распространяется на болты башмака составных звеньев гусениц трактора.

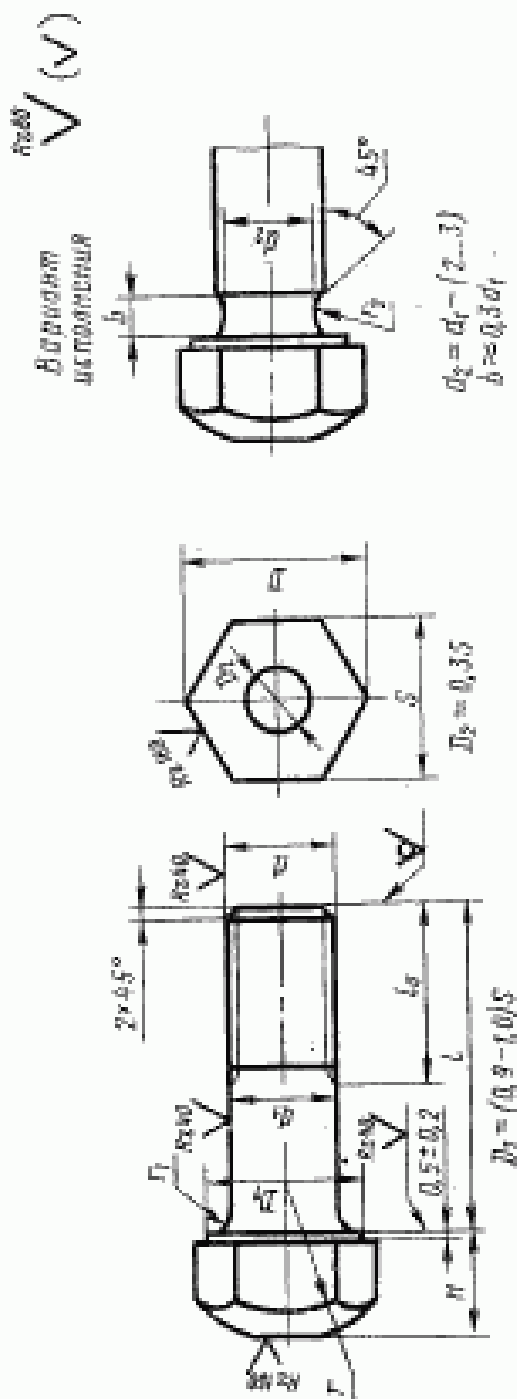
1. ОСНОВНЫЕ РАЗМЕРЫ

1.1. Основные размеры болтов должны соответствовать указанным на черт. 1 и в таблице.

Издание официальное**Перепечатка воспрещена**

* *Переиздание (март 1979 г.) с изменением № 1,
опубликованным в декабре 1978 г.*

© Издательство стандартов. 1979



Черт. 1.

Размеры в мм

Поверхный диаметр резьбы d	Шаг резьбы	Диаметр d ₁ стержня (пред. откл. по B ₁)	Размер «под ключ» — S (пред. откл. по B ₁)	Высота головки H (пред. откл. по С.М.)	Диаметр описанной ок- ружности D, не менее	Радиус сферы r (пред. откл. по С.М.)	Радиусы подголова				Предельное смещение оси головки относ- ительно оси стержня	Длина болта l (пред. откл. по С.М.)		Длина резьбы l _р	
							не менее	не более	r ₁	r ₂		не менее	не более	32	+3,0
16	1,5	16	24	16	26,5	19	0,6	1,1	1,6	2,1	0,60	60	32		
20	1,5	20	30	19	33,3	27	0,8	1,4	1,8	2,3		62			

Пример условного обозначения болта диаметром 16 мм, с шагом резьбы 1,5 мм:

Болт М16×1,5 ГОСТ 11674—75

1.2. Резьба—по СТ СЭВ 182—75. Допуски резьбы — по ГОСТ 16093—70, поле допуска 6h.

(Измененная редакция — «Информ. указатель стандартов» № 12 1978 г.).

1.3. Теоретическая масса болтов указана в справочном приложении.

2. ТЕХНИЧЕСКИЕ ТРЕБОВАНИЯ

2.1. Болты должны изготавливаться в соответствии с требованиями настоящего стандарта.

2.2. Отклонения от правильной геометрической формы, расположение поверхностей и дефекты внешнего вида болтов — по ГОСТ 1759—70 для изделий повышенной точности.

2.3. Болты должны изготавливаться из стали марки 40X по ГОСТ 10702—78.

Допускается изготавливать болты из стали марок 40X, 38XC, 40XC и 45X по ГОСТ 4543—71 и 45X по ГОСТ 10702—78.

2.4. Твердость болтов должна составлять НВ 269 . . . 363 или HRC 28 . . . 39. Сферическая поверхность головки должна подвергаться закалке на глубину 4—9 мм для болтов М16 и на глубину 4—11 мм для болтов М20 до твердости HRC не менее 50.

2.5. Допускается для болтов с диаметром резьбы 16 мм утолщение диаметра стержня под головкой до 0,1 мм на длине 5 мм.

2.6. Вариант исполнения болта устанавливает изготовитель.

2.7. Ресурс болтов должен соответствовать ресурсу ходовой системы трактора по ГОСТ 19677—74.

3. ПРАВИЛА ПРИЕМКИ

3.1. Болты должны предъявляться приемке партиями. Масса партии — не более 1000 кг.

3.2. Правила приемки — по ГОСТ 17769—72 для изделий повышенной точности.

3.3. Проверке на твердость должны подвергаться три болта от предъявляемой партии.

4. МЕТОДЫ ИСПЫТАНИЯ

4.1. Твердость болтов должна определяться по ГОСТ 9012—59 или ГОСТ 9013—59. При этом твердость должна соответствовать требованиям настоящего стандарта.

Твердость сферической поверхности головки должна измеряться на двух противоположных гранях в трех точках на расстоянии

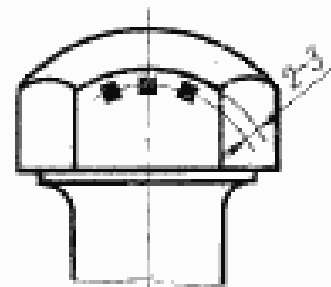
2—3 мм от линии пересечения грани со сферой (черт. 2). При измерении твердости сферической поверхности головки болта допускается для двух замеров из шести снижение чисел твердости до HRC 46.

Для болтов с государственным Знаком качества снижение чисел твердости не допускается.

(Измененная редакция — «Информ. указатель стандартов» № 12 1978 г.).

4.2. Глубину закаленного слоя сферической поверхности головки болта проверяют на макрошлифе в средней части двух противоположных граней.

4.3. Ресурс болтов (п. 2.7) следует определять в процессе ресурсных испытаний тракторов.



Черт. 2

5. УПАКОВКА И МАРКИРОВКА

5.1. Упаковка и маркировка — по ГОСТ 18160—72.

Для болтов с государственным Знаком качества на сертификате и таре наносится изображение государственного Знака качества по ГОСТ 1.9—67.

5.2. Поверхность болтов должна быть предохранена от коррозии на срок не менее шести месяцев в средних условиях транспортирования и хранения, а для болтов с государственным Знаком качества — не менее 1 года.

Вид консервационной смазки устанавливается по согласованию с потребителем.

5.1, 5.2. (Измененная редакция — «Информ. указатель стандартов» № 12 1978 г.).

ПРИЛОЖЕНИЕ к ГОСТ 11674—75
Справочное

Таблица массы болтов

Номинальный диаметр резьбы d , мм	Теоретическая масса 1000 шт. болтов, кг
16	138
20	238

Редактор *М. В. Глушкова*
Технический редактор *Ф. И. Шрайбштейн*
Корректор *В. А. Ряукайте*

Сдано в наб. 16.03.79 Подл. в печ. 02.07.79 9,6 в. л. 0,32 уч.-изд. л. Тир. 6000 Цена 3 коп.

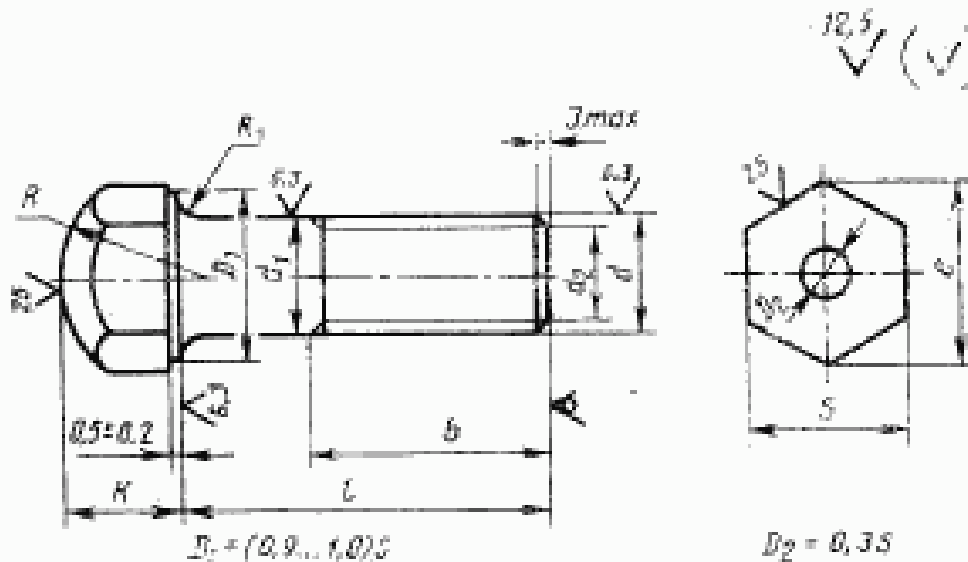
Ордена «Знак Почета» Издательство стандартов, Москва, Д-857, Новопресненский пер., д. 3.
Вильнюсская типография Издательства стандартов, ул. Мандауго, 12/14. Зак. 2536

Изменение № 2 ГОСТ 11674—75 Тракторы гусеничные. Болты башмака гусеницы

Постановлением Государственного комитета СССР по стандартам от 14.04.83 № 1772 срок введения установлен

с 01.08.83

Пункт 1.1. Чертеж 1 заменить новым (вариант исполнения исключить):



Примечание. $d_2 <$ внутреннего диаметра резьбы.

Черт. 1

Таблицу изложить в новой редакции:

мм

Номинальный диаметр резьбы d		16	20			24	
Диаметр стержня d_1	Номинал.	16	20	20*	21*	24*	24,8*
	Пред. откл. для <M24 h 13 и h 9; для ≥M24 h 11	-0,27	-0,33		-0,052	-0,16 -0,29	
Размеры «под ключ» S	Номинал.	24	30	27		36	
	Пред. откл. h 14		-0,52			-0,62	

(Продолжение см. стр. 148)

Высота головки K	Номинал.	16	19	17	22,5	
	Пред. откл. j 16	$\pm 0,55$	$\pm 0,65$	$\pm 0,55$	$\pm 0,65$	
Диаметр описанной окружности e , не менее		26,5	33,3	29,6	39,5	
Радиус сферы R	Номинал.	19	27		24	
	Пред. откл. j 17	$\pm 1,05$				
Радиус подголовка R_1	не менее	0,6	0,8	2,5	2	
	не более	1,1	1,4	3,0	2,2	
Допуск симметричности головки относительно оси стержня в диаметральном выражении		1,04			1,00	
Длина болта l	Номинал.	60	62	78	70	78
	Пред. откл. j 16	$\pm 0,95$		—	—	—
Длина резьбы b	Номинал.	32		34	40	37
	Пред. откл.	$+3,0$				
Шаг резьбы		1,5				

Примечание. Остальные размеры болтов с диаметрами стержня, отмеченными знаком (*) и их конструкции — по рабочим чертежам, утвержденным в установленном порядке. В условном обозначении этих болтов должна указываться буква «С».

Пример условного обозначения изложить в новой редакции: «Пример условного обозначения болта диаметром резьбы $d=20$ мм, с шагом резьбы 1,5 мм, длиной $l=62$ мм.

Болт M20×1,5×62 ГОСТ 11674—75;

То же, для болтов, отмеченных знаком (*), длиной $l=78$ мм

Болт M20C×1,5×62 ГОСТ 11674—75».

Пункт 2.3. Заменить ссылку: ГОСТ 10702—63 на ГОСТ 10702—78.

Пункт 2.4 после слов «для болтов M20» дополнить словами: «и M24»; заменить обозначение твердости: HRC 28..39 на HRC₂, 29,9..40,6; «HRC не менее 50» на «HRC₂ не менее 51,3».

(Продолжение см. стр. 149)

(Продолжение изменения к ГОСТ 11674—75)

Пункт 2.6 исключить.

Пункт 4.1 Заменить обозначение твердости: HRC 46 на HRC_с 47,4; третий абзац дополнить словами: «Твердость болта должна проверяться на стержне, свободном от резьбы».

Пункт 5.2 дополнить словами: «Допускается по согласованию с потребителем отгрузка болтов без временной противокоррозионной защиты».

Приложение. Таблицу наложить в новой редакции:

(Продолжение см. стр. 150)

(Продолжение изменения к ГОСТ 11674—75)

Теоретическая масса болтов

Длина болта l , мм	Теоретическая масса 1000 шт. болтов, кг		
	при номинальном диаметре резьбы d , мм		
	16	20	24
60	138	—	—
82	—	238	—
70	—	—	300
78	—	285	450

(ИУС № 7 1983 г.)

Изменение № 3 ГОСТ 11674—75 Тракторы гусеничные. Болты башмака гусеницы

Постановлением Государственного комитета СССР по стандартам от 01.12.86 № 3650 срок введения установлен

с 01.10.86

Наименование стандарта дополнить словами: «Технические условия»; «Technical requirements».

Пункт 1.2. Заменить ссылку: СТ СЭВ 182—75 на ГОСТ 24705—81, ГОСТ 16093—70 на ГОСТ 16093—81.

Пункт 2.2. Заменить ссылку: ГОСТ 1759—70 на ГОСТ 1759.1—82 и ГОСТ 1759.2—82.

(Продолжение см. с. 204)

203

Раздел 3 изложить в новой редакции:

«3. Правила приемки

3.1. Для проверки соответствия болтов требованиям настоящего стандарта предприятие-изготовитель должно проводить приемо-сдаточные испытания в соответствии с отраслевой нормативно-технической и технической документацией».

Пункт 3.1. Заменить слова: «по ГОСТ 1.9—67» на «применяемого в установленном порядке».

(ИУС № 2 1987 г.)