

---

ФЕДЕРАЛЬНОЕ АГЕНТСТВО  
ПО ТЕХНИЧЕСКОМУ РЕГУЛИРОВАНИЮ И МЕТРОЛОГИИ

---



НАЦИОНАЛЬНЫЙ  
СТАНДАРТ  
РОССИЙСКОЙ  
ФЕДЕРАЦИИ

ГОСТ Р  
52646—  
2006  
(ИСО 7415:1984)

---

# ШАЙБЫ К ВЫСОКОПРОЧНЫМ БОЛТАМ ДЛЯ МЕТАЛЛИЧЕСКИХ КОНСТРУКЦИЙ

## Технические условия

ISO 7415:1984  
Plain washers for high-strength  
structural bolting, hardened and tempered  
(MOD)

Издание официальное

БЗ 7 — 2006/173



Москва  
Стандартинформ  
2007

## Предисловие

Цели и принципы стандартизации в Российской Федерации установлены Федеральным законом от 27 декабря 2002 г. № 184-ФЗ «О техническом регулировании», а правила применения национальных стандартов Российской Федерации — ГОСТ Р 1.0—2004 «Стандартизация в Российской Федерации. Основные положения»

### Сведения о стандарте

1 ПОДГОТОВЛЕН рабочей группой в составе Общества с ограниченной ответственностью «Научно-производственный центр мостов» (ООО «НПЦ мостов») и Закрытого акционерного общества «Центральный научно-исследовательский и проектный институт строительных металлоконструкций им. Н.П. Мельникова» (ЗАО «ЦНИИ ПСК им. Н.П. Мельникова») на основе собственного аутентичного перевода стандарта, указанного в пункте 4

2 ВНЕСЕН Техническим комитетом по стандартизации ТК 229 «Крепежные изделия»

3 УТВЕРЖДЕН И ВВЕДЕН В ДЕЙСТВИЕ Приказом Федерального агентства по техническому регулированию и метрологии от 27 декабря 2006 г. № 411-ст

4 Настоящий стандарт является модифицированным по отношению к международному стандарту ИСО 7415:1984 «Шайбы плоские для высокопрочных строительных болтов закаленные и отпущенные» (ISO 7415:1984 «Plain washers for high-strength structural bolting, hardened and tempered») путем внесения технических отклонений, объяснение которых приведено во введении к настоящему стандарту.

Наименование настоящего стандарта изменено относительно наименования указанного международного стандарта для приведения в соответствие с ГОСТ Р 1.5—2004 (подраздел 3.5)

5 ВВЕДЕН ВПЕРВЫЕ

*Информация об изменениях к настоящему стандарту публикуется в ежегодно издаваемом указателе «Национальные стандарты», а текст изменений и поправок — в ежемесячно издаваемых информационных указателях «Национальные стандарты». В случае пересмотра (замены) или отмены настоящего стандарта соответствующее уведомление будет опубликовано в ежемесячно издаваемом информационном указателе «Национальные стандарты». Соответствующая информация, уведомление и тексты размещаются также в информационной системе общего пользования — на официальном сайте Федерального агентства по техническому регулированию и метрологии в сети Интернет*

© Стандартиформ, 2007

Настоящий стандарт не может быть полностью или частично воспроизведен, тиражирован и распространен в качестве официального издания без разрешения Федерального агентства по техническому регулированию и метрологии

II

## Содержание

1 Область применения . . . . .	1
2 Нормативные ссылки . . . . .	1
3 Конструкция и размеры . . . . .	1
4 Технические требования . . . . .	2
5 Обозначение . . . . .	3
6 Маркировка . . . . .	3
Приложение А (обязательное) Размеры шайб с увеличенным диаметром и толщиной . . . . .	4
Приложение Б (справочное) Теоретическая масса шайб (без защитного покрытия) . . . . .	5
Приложение В (справочное) Разделы ИСО 7415:1984, которые применены в настоящем стандарте с модификацией их содержания для учета особенностей национальной стандартизации . . . . .	6
Приложение Г (справочное) Сведения о соответствии ссылочных международных стандартов национальным стандартам Российской Федерации, использованным в настоящем стандарте в качестве нормативных ссылок . . . . .	7

## Введение

В настоящий стандарт включены дополнительные по отношению к требованиям международного стандарта ИСО 7415:1984 требования, отражающие потребности национальной экономики Российской Федерации и особенности изложения национальных стандартов Российской Федерации (в соответствии с ГОСТ Р 1.5—2004), а именно приведены:

- нормативные ссылки на национальные стандарты;
- размеры шайб для болтов М42 и М48;
- размеры шайб с увеличенным диаметром и толщиной;
- требования к толщине покрытия шайб;
- пример условного обозначения шайб с увеличенным диаметром и толщиной и разными видами покрытия;
- теоретическая масса шайб.

Из стандарта исключены размеры шайб для болтов М12.

Указанные дополнительные требования включены в разделы 1, 2, 3, 4, 5 и приложения А и Б настоящего стандарта на основании требований ГОСТ Р 1.5 к содержанию стандартов на продукцию, при этом модифицированные разделы выделены вертикальной полужирной линией, расположенной слева от измененного текста, замененный текст приведен в приложении В, а текст, не включенный в стандарт, приведен в приложении Г.

Раздел 6 настоящего стандарта идентичен соответствующему разделу международного стандарта ИСО 7415:1984.

**ШАЙБЫ К ВЫСОКОПРОЧНЫМ БОЛТАМ  
ДЛЯ МЕТАЛЛИЧЕСКИХ КОНСТРУКЦИЙ**

**Технические условия**

Washers for high-strength bolts for metal structures. Specifications

Дата введения — 2008—01—01

### 1 Область применения

Настоящий стандарт распространяется на плоские закаленные и отпущенные шайбы, предназначенные для применения в соединениях с высокопрочными болтами и гайками с шестигранными головками с увеличенным размером под ключ с резьбой диаметром от М16 до М48 включительно (далее — шайбы), эксплуатируемые в макроклиматических районах с умеренным (У) и холодным (ХЛ) климатом категории размещения 1 по ГОСТ 15150.

### 2 Нормативные ссылки

В настоящем стандарте использованы нормативные ссылки на следующие стандарты:

ГОСТ Р 9.316—2006 Единая система защиты от коррозии и старения. Покрытия термодиффузионные цинковые. Общие требования и методы контроля

ГОСТ Р 52643—2006 Болты и гайки высокопрочные и шайбы для металлических конструкций. Общие технические условия

ГОСТ Р 52644—2006 (ИСО 7411:1984) Болты высокопрочные с шестигранной головкой с увеличенным размером под ключ для металлических конструкций. Технические условия

ГОСТ Р 52645—2006 (ИСО 4775:1984) Гайки высокопрочные шестигранные с увеличенным размером под ключ для металлических конструкций. Технические условия

ГОСТ 9.306—85 Единая система защиты от коррозии и старения. Покрытия металлические и неметаллические неорганические. Обозначения

ГОСТ 15150—69 Машины, приборы и другие технические изделия. Исполнения для различных климатических районов. Категории, условия эксплуатации, хранения и транспортирования в части воздействия климатических факторов внешней среды

ГОСТ 18123—82 Шайбы. Общие технические условия

**Примечание** — При пользовании настоящим стандартом целесообразно проверить действие ссылочных стандартов в информационной системе общего пользования — на официальном сайте Федерального агентства по техническому регулированию и метрологии в сети Интернет или по ежегодно издаваемому указателю «Национальные стандарты», который опубликован по состоянию на 1 января текущего года, и по соответствующим ежемесячно издаваемым информационным указателям, опубликованным в текущем году. Если ссылочный стандарт заменен (изменен), то при пользовании настоящим стандартом следует руководствоваться заменяющим (измененным) стандартом. Если ссылочный стандарт отменен без замены, то положение, в котором дана ссылка на него, применяется в части, не затрагивающей эту ссылку.

### 3 Конструкция и размеры

Конструкция и размеры шайб должны соответствовать указанным на рисунке 1 и в таблице 1.

Издание официальное

1

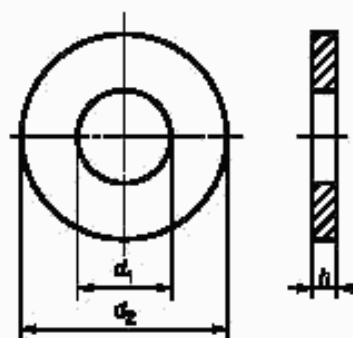


Рисунок 1

Таблица 1

В миллиметрах

$d^1)$		M16	(M18) <sup>2)</sup>	M20	M(22) <sup>2)</sup>	M24	(M27) <sup>2)</sup>	M30	M36	M42	M48
$d_1$	Не менее	18	20	22	24	26	30	33	39	46	52
	Не более	18,43	20,43	22,52	24,52	26,52	30,52	33,62	39,62	46,62	52,62
$d_2^{3)}$	Не менее	32,4	37,9	40,4	42,4	48,4	54,1	58,1	70,1	82,1	94,1
	Не более	34	38	42	44	50	56	60	72	84	96
$h$	Не менее	3,1	3,1	3,1	3,4	3,4	3,4	3,4	3,4	3,4	3,4
	Не более	4,6	4,6	4,6	4,6	4,6	4,6	4,6	4,6	4,6	4,6

<sup>1)</sup>  $d$  — диаметр резьбы соответствующего болта.  
<sup>2)</sup> Размеры, заключенные в скобки, применяют при соответствующем обосновании.  
<sup>3)</sup> Допускается применять шайбы конструктивного исполнения 2 с увеличенным диаметром и толщиной, размеры которых приведены в приложении А.

Примечание — Для шайб с покрытием вышеуказанные размеры действительны до нанесения покрытия.

Шайбы могут быть изготовлены без покрытия или с металлическими и неметаллическими покрытиями по ГОСТ Р 9.316 и ГОСТ 9.306. Толщина покрытия определяется потребителем в зависимости от требований к условиям и правилам эксплуатации.

Теоретическая масса шайб приведена в приложении Б.

#### 4 Технические требования

Таблица 2 — Технические требования

Материал	Сталь <sup>1)</sup>	
Механические свойства, твердость (HRC)	35...45	
Допуски	Класс точности	С
	Национальный стандарт	ГОСТ 18123
Качество поверхности	Национальный стандарт	ГОСТ 18123
Покрытие	Нормальное	Черная оксидная пленка <sup>2)</sup>
	Произвольное	Цинковое термодиффузионное по ГОСТ Р 9.316 Металлическое или неметаллическое неорганическое по ГОСТ 9.306
Приемка	ГОСТ Р 52643	
Соответствующие болты	ГОСТ Р 52644	
Соответствующие гайки	ГОСТ Р 52645	

<sup>1)</sup> Рекомендуемые марки стали приведены в ГОСТ Р 52643.

<sup>2)</sup> Черная оксидная пленка с тонким остаточным масляным покрытием означает нормальное качество поверхности, получаемое в результате термообработки.

## 5 Обозначение

*Примеры обозначения шайб без покрытия и с покрытием различных видов*

*Шайба закаленная и отпущенная для высокопрочных конструкционных болтов с резьбой диаметром  $d = M16$  без покрытия:*

*Шайба 16 ГОСТ Р 52646—2006*

*Шайба закаленная и отпущенная для высокопрочных конструкционных болтов с резьбой диаметром  $d = M20$  с термодиффузионным цинковым покрытием (ТД) по ГОСТ Р 9.316 толщиной 30 мкм:*

*Шайба 20 ТД30 ГОСТ Р 52646—2006*

*Шайба закаленная и отпущенная для высокопрочных конструкционных болтов с резьбой диаметром  $d = M22$  с химическим фосфатным покрытием по ГОСТ 9.306 толщиной 5 мкм:*

*Шайба 22 хим.фос 5 ГОСТ Р 52646—2006*

## 6 Маркировка

Закаленные и отпущенные шайбы должны иметь маркировку или иметь форму, позволяющую отличать их от других аналогичных изделий.

**Приложение А**  
**(обязательное)**

**Размеры шайб с увеличенным диаметром и толщиной**

В настоящем приложении приведена информация о размерах шайб конструктивного исполнения 2 с увеличенным диаметром, применяемых при специальном обосновании.

Таблица А.1

В миллиметрах

$d^1$		M16	(M18) <sup>2)</sup>	M20	(M22)	M24	(M27)	M30	M36	M42	M48
$d_1$	Не более	19	21	23	25	27	31	35	42	48	54
	Не менее	18	20	22	24	26	30	33	39	46	52
$d_2$	Не более	37	39	44	50	56	66	68	78	90	100
	Не менее	32,4	37,9	40,4	42,4	48,4	54,1	58,1	70,1	87,8	97,8
$h$	Не менее	3,4	3,4	4,4	4,4	4,4	4,4	5,4	5,4	7,4	7,4
	Не более	4,6	4,6	5,6	5,6	5,6	5,6	6,6	6,6	8,6	8,6

<sup>1)</sup>  $d$  — диаметр резьбы болта.  
<sup>2)</sup> Размеры, заключенные в скобки, применяют при соответствующем обосновании.  
Примечание — Для оцинкованных болтов вышеуказанные размеры действительны до оцинковки.

**Пример условного обозначения:**

**Шайба закаленная и отпущенная конструктивного исполнения 2 с увеличенным диаметром и толщиной для высокопрочных конструкционных болтов с резьбой диаметром  $d = M16$  без покрытия:**

**Шайба 2 — 16 ГОСТ Р 52646—2006**



Приложение Б  
(справочное)

Теоретическая масса шайб  
(без защитного покрытия)

Таблица Б.1

Номинальный диаметр резьбы болта $d$ , мм	Теоретическая масса 1000 шт. шайб, кг	
	при нормальном диаметре $d_2$ и толщине $h$	при увеличенном диаметре $d_2$ и толщине $h$
16	23,6	28,6
(18)	29,6	30,6
20	36,3	39,9
(22)	38,6	53,1
24	51,7	68,2
(27)	63,4	96,2
30	71,2	96,3
36	103,8	122,5
42	140,0	164,3
48	184,6	200,8

Приложение В  
(справочное)

## Разделы ИСО 7415:1984, которые применены в настоящем стандарте с модификацией их содержания для учета особенностей национальной стандартизации

## 1 Объем и сфера применения

Данный международный стандарт содержит спецификацию на закаленные и отпущенные кольцевые плоские шайбы для высокопрочных болтов с шестигранной головкой с увеличенным размером под ключ для металлических конструкций диаметром от М12 до М36 включительно.

## 2 Нормативные ссылки

ИСО 4759-3 Допуски на крепежные элементы. Часть 3. Шайбы для болтов, винтов и гаек с метрической резьбой диаметром не менее 1 и не более 150 мм. Классы изделий А и С

## 3 Размеры

В миллиметрах

$d$		M12	M16	M20	(M22) <sup>1)</sup>	M24	(M27) <sup>1)</sup>	M30	M36
$d_1$	Не менее	14	18	22	24	26	30	33	39
	Не более	14,43	18,43	22,52	24,52	26,52	30,52	33,62	39,62
$d_2$	Не менее	25,7	32,4	40,4	42,4	48,4	54,1	58,1	70,1
	Не более	27	34	42	44	50	58	60	72
$h$	Не менее	3,1	3,1	3,1	3,4	3,4	3,4	3,4	3,4
	Не более	4,6	4,6	4,6	4,8	4,6	4,8	4,8	4,6

<sup>1)</sup> Размеры резьбы, заключенные в скобки, следует по возможности не применять.

П р и м е ч а н и е — Обозначение размеров приведено на рисунке 1 настоящего стандарта.

## 4 Технические требования и ссылочные стандарты

Материал	Сталь	
Механические характеристики, твердость (HRC) <sup>1)</sup>	35...45	
Допуски:	Класс точности	С
	Международный стандарт	ИСО 4759-3
Качество поверхности	Нормальное	Черное оксидное покрытие <sup>2)</sup>
	Произвольное	Цинковое электролитическое покрытие <sup>3)</sup>
		Кадмиевое электролитическое покрытие <sup>3)</sup>
		Цинковое горячее покрытие <sup>3)</sup>
Приемка	Предмет будущего международного стандарта	
Соответствующие гайки	ИСО 4775	

<sup>1)</sup> Минимальная твердость для шайб, оцинкованных горячим способом, может составлять 26 HRC.  
<sup>2)</sup> Черная оксидная пленка с легким остаточным масляным покрытием означает нормальное качество поверхности, получаемое в результате термической обработки.  
<sup>3)</sup> Необходимы меры предосторожности во избежание водородного охрупчивания; также необходимо сделать ссылку на международный стандарт, посвященный электролитическому нанесению покрытий на резьбовые компоненты.

**Приложение Г**  
**(справочное)**

**Сведения о соответствии ссылочных международных стандартов национальным стандартам Российской Федерации, использованным в настоящем стандарте в качестве нормативных ссылок**

Таблица Г.1

Обозначение ссылочного национального стандарта Российской Федерации	Обозначение и наименование ссылочного международного стандарта и условное обозначение степени его соответствия ссылочному национальному стандарту
ГОСТ Р 9.316—2006	ИСО 10683:2000 Детали крепежные. Неэлектролитические цинковые покрытия (NEQ)
ГОСТ Р 52643—2006	ИСО 4775:1984 Гайки шестигранные для высокопрочных конструкционных болтовых соединений с широкими гранями. Класс точности В. Классы прочности 8 и 10 (NEQ) ИСО 7411:1984 Болты с шестигранной головкой для высокопрочных конструкционных болтовых соединений с широкими гранями (длины резьб в соответствии с ИСО 888). Класс точности С. Классы прочности 8.8 и 10.9 (NEQ) ИСО 7415:1984 Шайбы плоские для высокопрочных строительных болтов закаленные и отпущенные (NEQ) ИСО 3269:2000 Изделия крепежные. Приемочный контроль (NEQ)
ГОСТ Р 52644—2006 (ИСО 7411:1984)	ИСО 7411:1984 Болты с шестигранной головкой для высокопрочных конструкционных болтовых соединений с широкими гранями (длины резьб в соответствии с ИСО 888). Класс точности С. Классы прочности 8.8 и 10.9 (MOD)
ГОСТ Р 52645 (ИСО 4775:1984)	ИСО 4775:1984 Гайки шестигранные для высокопрочных конструкционных болтовых соединений с широкими гранями. Класс точности В. Классы прочности 8 и 10 (MOD)
ГОСТ 9.306—85	ИСО 971:1990 Покрытия конверсионные фосфатные по металлу. Методы определения характеристик (NEQ)
ГОСТ 15150—89	МЭК 721-3-4:1994 Классификация внешних условий. Часть 3. Классификация групп внешних параметров и их жесткостей. Стационарное применение в местах, не защищенных от погодных условий (MOD)
ГОСТ 18123—82	ИСО 4759-3:1977 Допуски крепежных изделий. Часть 3. Шайбы для болтов, винтов и гаек с метрической резьбой диаметром от 1 до 150 мм. Классы точности А и С (MOD)
<p>Примечание — В настоящей таблице использованы следующие условные обозначения степени соответствия стандартов:</p> <ul style="list-style-type: none"> <li>- MOD — модифицированные стандарты;</li> <li>- NEQ — неэквивалентные стандарты.</li> </ul>	

Ключевые слова: шайбы, шайбы к высокопрочным болтам, шайбы для металлических конструкций, конструкция и размеры, технические требования, обозначения, маркировка

Редактор *Л.В. Афанасенко*  
Технический редактор *Л.А. Гусева*  
Корректор *М.И. Першина*  
Компьютерная верстка *В.И. Грищенко*

Сдано в набор 09.07.2007. Подписано в печать 30.07.2007. Формат 60x84<sup>1</sup>/<sub>2</sub>. Бумага офсетная. Гарнитура Ариал.  
Печать офсетная. Усл. печ. л. 1,40. Уч.-изд. л. 0,85. Тираж 589 экз. Зак. 622.

ФГУП «СТАНДАРТИНФОРМ», 123995 Москва, Гранатный пер., 4.  
[www.gostinfo.ru](http://www.gostinfo.ru) [info@gostinfo.ru](mailto:info@gostinfo.ru)

Набрано во ФГУП «СТАНДАРТИНФОРМ» на ПЭВМ

Отпечатано в филиале ФГУП «СТАНДАРТИНФОРМ» — тип. «Московский печатник», 105062 Москва, Лялин пер., 6