

**БОЛТЫ С ШЕСТИГРАННОЙ УМЕНЬШЕННОЙ
ГОЛОВКОЙ И НАПРАВЛЯЮЩИМ ПОДГОЛОВКОМ
КЛАССА ТОЧНОСТИ В****ГОСТ
7795—70****Конструкция и размеры**Hexagon reduced head bolts with guide neck,
product grade B. Construction and dimensions

ОКП 12 8200

Дата введения 01.01.72

1. Настоящий стандарт распространяется на болты с шестигранной уменьшенной головкой и направляющим подголовком класса точности В с диаметром резьбы от 6 до 48 мм.

(Измененная редакция, Изм. № 4).

2. Конструкция и размеры болтов должны соответствовать указанным на чертеже и в табл. 1, 2.

(Измененная редакция, Изм. № 2—6).

3. Резьба — по ГОСТ 24705. Сбег и недорез резьбы — по ГОСТ 27148. Концы болтов — по ГОСТ 12414.

(Измененная редакция, Изм. № 5).

3а. Радиус под головкой — по ГОСТ 24670.

3б. Не установленные настоящим стандартом допуски размеров, отклонений формы и расположения поверхностей и методы контроля — по ГОСТ 1759.1.

3в. Допустимые дефекты поверхности болтов и методы контроля — по ГОСТ 1759.2.

3а—3в. **(Введены дополнительно, Изм. № 4).**

4. Допускается по соглашению между изготовителем и потребителем изготавливать болты исполнений 1 и 2 с высотой головки k_1 .

(Измененная редакция, Изм. № 2, 4).

5. Вариант исполнения головки устанавливает изготовитель.

5а. Допускается для нанесения знаков маркировки изготавливать болты исполнений 1 и 2 с лункой на торцевой поверхности головки с размерами, не снижающими прочность головки, при этом глубина лунки должна быть не более 0,4 k .

(Введен дополнительно, Изм. № 5).

6. Технические требования — по ГОСТ 1759.0.

7. **(Исключен, Изм. № 2).**

8. Масса болтов указана в приложении 1.

9. **(Исключен, Изм. № 4).**

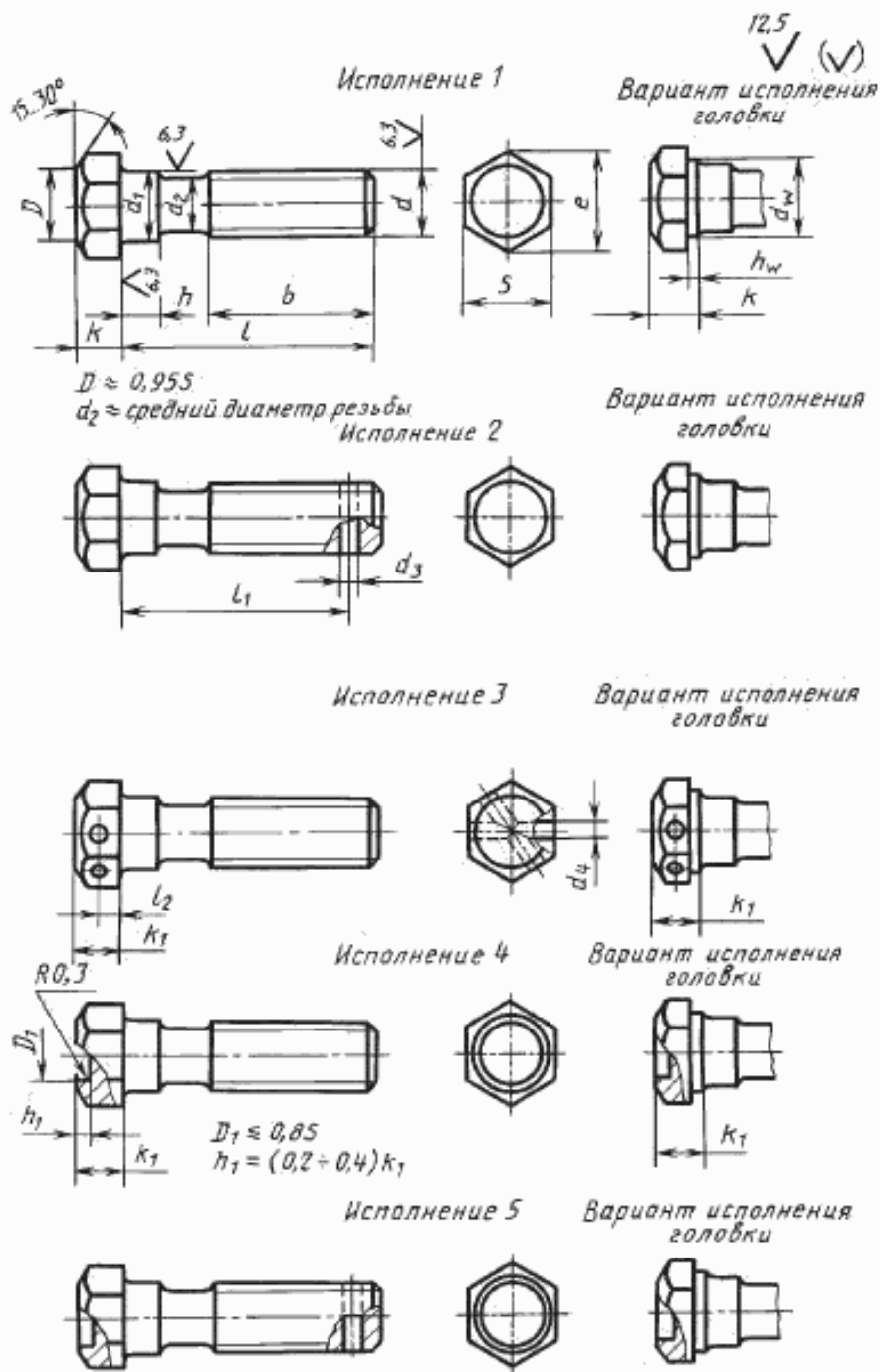


Таблица 1

мм

Номинальный диаметр резьбы d	6	8	10	12	(14)	16	(18)	20	(22)	24	(27)	30	36	42	48	
	1	1,25	1,5	1,75	2		2,5		3	3,5	4	4,5	5			
Шаг резьбы	—		1	1,25		1,5		2		3		4		5		
Диаметр стержня d_1 h14	6	8	10	12	14	16	18	20	22	24	27	30	36	42	48	
	3	4	5	6	7	8	9	10	11	12	14	15	18	21	24	
Высота подголовка h , не менее	10	12	14	17	19	22	24	27	30	32	36	41	50	60	70	
Размер «под ключ» S	4	5	6	7	8	9	10	11	12	13	15	17	20	23	26	
Высота головки k	4,2	5,3	6,4	7,5	8,8	10,0	12,0	12,5	14,0	15,0	17,0	18,7	22,5	26,0	30,0	
Диаметр описанной окружности e , не менее	10,9	13,1	15,3	18,7	20,9	23,9	26,2	29,6	33,0	35,0	39,6	45,2	55,4	66,4	76,9	
d_p , не менее	8,7	10,5	12,5	15,5	17,2	20,1	22,0	24,8	27,7	29,5	33,2	38,0	46,6	55,9	64,7	
	не менее		0,15		0,20		0,25		0,30		0,35		0,40		0,45	
h_v	не более		0,6		0,8		1,0		1,2		1,5		1,8		2,0	
	Диаметр отверстия в стержне d_2		1,6	2,0	2,5	3,2	4,0	5,0	6,3	8,0						
Диаметр отверстия в головке d_1 H15	2,0		2,5		3,2		4,0		5,0		6,3		8,0		10,0	
	Расстояние от опорной поверхности до оси отверстия в головке l_2 h15		2,0	2,8	3,5	4,0	4,5	5,0	6,0	6,5	7,0	7,5	8,5	9,5	11,5	13,0

Примечание. Размеры болтов, заключенные в скобки, применять не рекомендуется.

Таблица 2

мм

Длина болта, l	Длина резьбы b и расстояние от опорной поверхности головки до оси отверстия в стержне l_1 при номинальном диаметре резьбы d																					
	6		8		10		12		16		20		24		30		36		42		48	
	l_1	b	l_1	b	l_1	b	l_1	b	l_1	b	l_1	b	l_1	b	l_1	b	l_1	b	l_1	b	l_1	b
(28)	24	18	—	—	—	—	—	—	—	—	—	—	—	—	—	—	—	—	—	—	—	—
30	26	18	—	—	—	—	—	—	—	—	—	—	—	—	—	—	—	—	—	—	—	—
(32)	28	18	—	—	—	—	—	—	—	—	—	—	—	—	—	—	—	—	—	—	—	—
35	31	18	—	—	—	—	—	—	—	—	—	—	—	—	—	—	—	—	—	—	—	—
(38)	34	18	31	22	—	—	—	—	—	—	—	—	—	—	—	—	—	—	—	—	—	—
40	36	18	36	22	36	26	—	—	—	—	—	—	—	—	—	—	—	—	—	—	—	—
45	41	18	41	22	41	26	40	30	—	—	—	—	—	—	—	—	—	—	—	—	—	—
50	46	18	46	22	46	26	45	30	—	—	—	—	—	—	—	—	—	—	—	—	—	—
55	51	18	51	22	51	26	50	30	50	34	—	—	—	—	—	—	—	—	—	—	—	—
60	56	18	56	22	56	26	55	30	55	34	54	38	—	—	—	—	—	—	—	—	—	—
65	61	18	61	22	61	26	60	30	60	34	59	38	59	42	—	—	—	—	—	—	—	—
70	66	18	66	22	66	26	65	30	65	34	64	38	64	42	64	46	—	—	—	—	—	—
75	71	18	71	22	71	26	70	30	70	34	69	38	69	42	69	46	68	50	—	—	—	—
80	76	18	76	22	76	26	75	30	75	34	74	38	74	42	74	46	73	50	73	54	—	—
(85)	81	18	81	22	81	26	80	30	80	34	79	38	79	42	79	46	78	50	78	54	—	—
90	86	18	86	22	86	26	85	30	85	34	84	38	84	42	84	46	83	50	83	54	82	60
(95)	—	—	91	22	91	26	90	30	90	34	89	38	89	42	89	46	88	50	88	54	87	60
100	—	—	96	22	96	26	95	30	95	34	94	38	94	42	94	46	93	50	93	54	92	60
(105)	—	—	—	—	101	26	100	30	100	34	99	38	99	42	99	46	98	50	98	54	97	60
110	—	—	—	—	106	26	105	30	105	34	104	38	104	42	104	46	103	50	103	54	102	60
(115)	—	—	—	—	111	26	110	30	110	34	109	38	109	42	109	46	108	50	108	54	107	60
120	—	—	—	—	116	26	115	30	115	34	114	38	114	42	114	46	113	50	113	54	112	60
(125)	—	—	—	—	121	26	120	30	120	34	119	38	119	42	119	46	118	50	118	54	117	60
130	—	—	—	—	126	32	125	36	125	40	124	44	124	48	124	52	123	56	123	60	122	66
140	—	—	—	—	136	32	135	36	135	40	134	44	134	48	134	52	133	56	133	60	132	66
150	—	—	—	—	146	32	145	36	145	40	144	44	144	48	144	52	143	56	143	60	142	66
160	—	—	—	—	156	32	155	36	155	40	154	44	154	48	154	52	153	56	153	60	152	66
170	—	—	—	—	166	32	165	36	165	40	164	44	164	48	164	52	163	56	163	60	162	66
180	—	—	—	—	176	32	175	36	175	40	174	44	174	48	174	52	173	56	173	60	172	66
190	—	—	—	—	186	32	185	36	185	40	184	44	184	48	184	52	183	56	183	60	182	66
200	—	—	—	—	196	32	195	36	195	40	194	44	194	48	194	52	193	56	193	60	192	66
220	—	—	—	—	—	—	215	49	215	53	214	57	214	61	214	65	213	69	213	73	212	79
240	—	—	—	—	—	—	235	49	235	53	234	57	234	61	234	65	233	69	233	73	232	79
260	—	—	—	—	—	—	255	49	255	53	254	57	254	61	254	65	253	69	253	73	252	79
280	—	—	—	—	—	—	—	—	275	53	274	57	274	61	274	65	273	69	273	73	272	79
300	—	—	—	—	—	—	—	—	295	53	294	57	294	61	294	65	293	69	293	73	292	79

Примечание. Болты с размерами длин, заключенными в скобки, применять не рекомендуется.

Пример условного обозначения болта исполнения I с диаметром резьбы $d=12$ мм, длиной $l=60$ мм, с крупным шагом резьбы с полем допуска бг, класса прочности 5.8, без покрытия:

Болт М12—бг-60.58 ГОСТ 7795—70

То же, исполнения 2, с мелким шагом резьбы с полем допуска бг, класса прочности 10,9, из стали марки 40Х, с покрытием 01 толщиной 6 мкм:

Болт 2М12-1,25—бг-60.109.40Х.016 ГОСТ 7795—70

ПРИЛОЖЕНИЕ I
Справочное

Масса стальных болтов (исполнение I) с крупным шагом резьбы

Длина болта l , мм	Теоретическая масса 1000 шт. болтов, кг —, при номинальном диаметре резьбы d , мм														
	6	8	10	12	14	16	18	20	22	24	27	30	36	42	48
28	8,236	—	—	—	—	—	—	—	—	—	—	—	—	—	—
30	8,589	—	—	—	—	—	—	—	—	—	—	—	—	—	—
32	8,942	—	—	—	—	—	—	—	—	—	—	—	—	—	—
35	9,472	17,25	—	—	—	—	—	—	—	—	—	—	—	—	—
38	10,020	18,21	—	—	—	—	—	—	—	—	—	—	—	—	—
40	10,360	18,84	30,27	—	—	—	—	—	—	—	—	—	—	—	—
45	11,240	20,44	32,78	50,11	—	—	—	—	—	—	—	—	—	—	—
50	12,120	22,03	35,29	53,75	—	—	—	—	—	—	—	—	—	—	—
55	13,010	23,63	37,81	57,38	79,81	—	—	—	—	—	—	—	—	—	—
60	13,890	25,22	40,32	61,02	84,79	116,6	—	—	—	—	—	—	—	—	—
65	14,780	26,81	42,83	64,66	89,77	123,3	157,6	—	—	—	—	—	—	—	—
70	15,660	28,41	45,35	68,30	94,74	130,0	165,8	213,7	—	—	—	—	—	—	—
75	16,540	30,00	47,86	71,94	99,72	136,6	174,1	224,1	281,7	—	—	—	—	—	—
80	17,420	31,60	50,37	75,58	104,70	143,3	182,4	234,5	294,5	353,2	—	—	—	—	—
85	18,310	33,19	52,88	79,22	109,70	150,0	190,7	245,0	307,3	368,2	—	—	—	—	—
90	19,190	34,78	55,40	82,87	114,70	156,6	198,9	255,6	320,1	383,2	509,8	—	—	—	—
95	—	36,38	57,91	86,51	119,60	163,3	207,2	265,8	332,9	398,2	529,2	—	—	—	—
100	—	37,97	60,42	90,15	124,60	170,0	216,5	276,2	345,8	413,2	548,5	709,5	—	—	—
105	—	—	62,93	93,79	129,60	176,6	223,7	286,6	358,5	428,2	567,9	733,2	—	—	—
110	—	—	65,45	97,43	134,50	183,3	231,7	297,0	371,3	443,2	587,2	757,0	—	—	—
115	—	—	67,96	101,10	139,50	190,0	240,3	307,4	384,1	458,2	606,6	780,7	1198	—	—
120	—	—	70,47	104,80	144,50	196,6	248,6	317,9	396,9	473,2	625,9	804,4	1232	—	—
125	—	—	72,99	108,40	149,50	203,3	256,8	328,3	409,7	488,2	645,3	828,1	1267	—	—
130	—	—	75,50	112,00	154,50	210,0	265,1	338,7	422,5	503,2	664,7	851,8	1301	—	—
140	—	—	80,52	119,00	164,40	223,3	281,7	359,5	448,1	533,2	703,7	899,2	1370	1985	—
150	—	—	85,52	126,60	174,40	236,6	298,2	380,4	473,8	563,2	762,0	946,1	1439	2080	2864
160	—	—	90,57	133,90	184,40	250,0	314,7	401,2	499,4	593,2	800,8	994,1	1508	2174	2988
170	—	—	95,59	141,20	194,40	263,3	331,3	422,0	525,0	623,2	819,6	1041,0	1577	2268	3111
180	—	—	100,70	148,40	204,20	276,6	347,8	442,9	550,6	653,2	858,3	1089,0	1646	2362	3235
190	—	—	105,70	155,70	214,20	290,0	364,4	463,0	576,2	683,2	897,0	1136,0	1714	2456	3358
200	—	—	110,70	163,00	224,10	303,3	380,9	484,5	601,8	713,2	935,7	1184,0	1783	2551	3482
220	—	—	—	177,50	244,00	330,0	414,0	526,2	653,1	773,2	1013,0	1279,0	1921	2739	3729

Длина болта <i>l</i> , мм	Теоретическая масса 1000 шт. болтов, кг — , при номинальном диаметре резьбы <i>d</i> , мм														
	6	8	10	12	14	16	18	20	22	24	27	30	36	42	48
240	—	—	—	192,20	263,90	356,6	447,1	567,9	704,3	833,2	1091,0	1373,0	2059	2927	3976
260	—	—	—	206,70	283,80	383,3	480,2	609,5	755,5	893,3	1168,0	1468,0	2196	3116	4223
280	—	—	—	—	303,70	410,0	513,3	651,2	806,7	953,3	1246,0	1563,0	2334	3304	4471
300	—	—	—	—	323,60	426,6	546,4	692,9	858,0	1014,0	1323,0	1658,0	2472	3493	4718

Для определения массы болтов из других материалов значения массы, указанные в таблице, следует умножить на коэффициенты: 0,356 — для алюминиевого сплава; 1,080 — для латуни.

ПРИЛОЖЕНИЕ 1. (Измененная редакция, Изм. № 5, 6).

ПРИЛОЖЕНИЕ 2. (Исключено, Изм. № 6).

ИНФОРМАЦИОННЫЕ ДАННЫЕ

1. РАЗРАБОТАН И ВНЕСЕН Министерством черной металлургии СССР

РАЗРАБОТЧИКИ

И. Н. Недовизий, канд. техн. наук; Б. М. Ригмант; В. И. Мокрицкий, канд. техн. наук

2. УТВЕРЖДЕН И ВВЕДЕН В ДЕЙСТВИЕ Постановлением Комитета стандартов, мер и измерительных приборов при Совете Министров СССР от 04.03.70 № 270

3. ВЗАМЕН ГОСТ 7795—62

4. ССЫЛОЧНЫЕ НОРМАТИВНО-ТЕХНИЧЕСКИЕ ДОКУМЕНТЫ

Обозначение НТД, на который дана ссылка	Номер пункта	Обозначение НТД, на который дана ссылка	Номер пункта
ГОСТ 1759.0—87	6	ГОСТ 24670—81	3а
ГОСТ 1759.1—82	3б	ГОСТ 24705—81	3
ГОСТ 1759.2—82	3в	ГОСТ 27148—86	3
ГОСТ 12414—94	3		

5. Снято ограничение срока действия по протоколу № 5—94 Межгосударственного Совета по стандартизации, метрологии и сертификации (ИУС 11-12—94)

6. ПЕРЕИЗДАНИЕ (апрель 1998 г.) с Изменениями № 2, 3, 4, 5, 6, утвержденными в феврале 1974 г., марте 1981 г., мае 1985 г., марте 1989 г., июле 1995 г. (ИУС 3—74, 6—81, 8—85, 6—89, 9—95)