

**БОЛТЫ С УВЕЛИЧЕННОЙ  
ПОЛУКРУГЛОЙ ГОЛОВКОЙ И УСОМ  
КЛАССА ТОЧНОСТИ С**

**КОНСТРУКЦИЯ И РАЗМЕРЫ**

Издание официальное

БОЛТЫ С УВЕЛИЧЕННОЙ ПОЛУКРУГЛОЙ  
ГОЛОВКОЙ И УСОМ  
КЛАССА ТОЧНОСТИ С

ГОСТ  
7801—81

Конструкция и размеры

Increased cup nibbed head bolts, product grade C.  
Construction and dimensions

Взамен  
ГОСТ 7801—72

МКС 21.060.10  
ОКП 12 8200

Постановлением Государственного комитета СССР по стандартам от 15 января 1981 г. № 3 дата введения установлена

01.01.82

Ограничение срока действия снято по протоколу № 7—95 Межгосударственного совета по стандартизации, метрологии и сертификации (ИУС 11—95)

1. Настоящий стандарт распространяется на болты с увеличенной полукруглой головкой и усом класса точности С с номинальным диаметром резьбы от 6 до 20 мм.

(Измененная редакция, Изм. № 1).

2. Конструкция и размеры болтов должны соответствовать указанным на чертеже и в табл. 1 и 2.

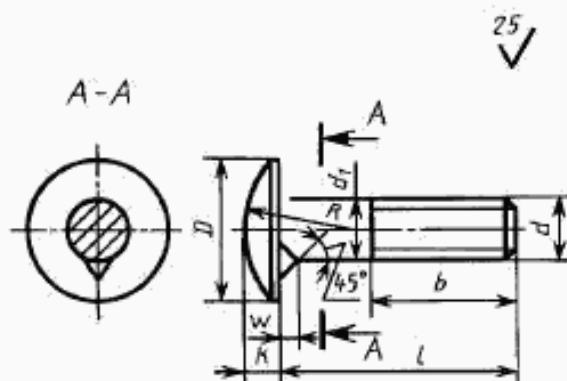


Таблица 1

мм

Номинальный диаметр резьбы $d$	6	8	10	12	16	20	
Диаметр головки $D$	14	18	23	28	35	44	
Высота головки $k$	3	4	5	6	8	10	
Радиус сферы $R =$	11	14	18	22	26	32	
Высота уса $W$ , не менее	3	3,5	5	6	8	9	
Длина резьбы $b$	Для $l \leq 120$	18	22	26	30	38	46
	Для $l > 120$	—	—	32	36	44	52

Издание официальное

Перепечатка воспрещена

★

Издание с Изменениями № 1, 2, утвержденными в июне 1986 г., апреле 1987 г. (ИУС 9—86, 8—87).

Пример условного обозначения болта с диаметром резьбы  $d = 12$  мм, с крупным шагом резьбы с полем допуска 8 g, длиной  $l = 60$  мм, класса прочности 3.6, с цинковым покрытием, толщиной 6 мкм, нанесенным способом катодного восстановления, хромированным:

*Болт М12-60.36.016 ГОСТ 7801—81*

Таблица 2

мм

Длина болта $l$	Номинальный диаметр резьбы $d$					
	6	8	10	12	16	20
25		—	—	—	—	—
30		—	—	—	—	—
35			—	—	—	—
40				—	—	—
45						—
50						—
55						—
60						—
65						—
70						—
75						—
80						—
90						—
100						—
110	—					—
120	—					—
130	—					—
140	—					—
150	—					—
160	—	—				—
170	—	—				—
180	—	—				—
190	—	—				—
200	—	—				—

Примечания:

1. Болты изготовляют длинами, заключенными между жирными линиями.

2. Болты в области от верхней жирной линии до пунктирной линии изготовляют с резьбой до уса.

1, 2. (Измененная редакция, Изм. № 1).

3. Резьба — по ГОСТ 24705—2004, шаг резьбы — крупный. Сбег и недорез резьбы — по ГОСТ 27148—86. Концы болтов — по ГОСТ 12414—94.

(Измененная редакция, Изм. № 1, 2).

### С. 3 ГОСТ 7801—81

За. Радиус под головкой — по ГОСТ 24670—81.

Зб. Допуски и методы контроля размеров и отклонений формы и расположения поверхностей — по ГОСТ 1759.1—82.

По согласованию между изготовителем и потребителем допускается изготавливать болты с полем допуска резьбы 6е.

Зв. Дефекты поверхности и методы контроля — по ГОСТ 1759.2—82.

За—Зв. **(Введены дополнительно, Изм. № 1).**

4. Диаметр гладкой части стержня  $d_1$  примерно равен среднему диаметру резьбы или равен номинальному диаметру резьбы.

5. Технические требования — по ГОСТ 1759.0—87.

Механические свойства болтов должны соответствовать классам прочности 3.6, 4.6, 4.8, 5.6 и 5.8.

**(Измененная редакция, Изм. № 1).**

б. Теоретическая масса болтов указана в приложении.

#### ПРИЛОЖЕНИЕ Справочное

Длина болта $l$ , мм	Теоретическая масса 1000 шт. болтов, кг, при номинальном диаметре резьбы $d$ , мм					
	6	8	10	12	16	20
25	6,501	—	—	—	—	—
30	7,346	14,34	—	—	—	—
35	8,191	15,88	27,16	—	—	—
40	9,035	17,42	29,87	46,53	90,15	—
45	9,880	18,95	32,32	50,08	96,67	—
50	10,725	20,48	34,76	53,62	103,20	—
55	11,570	22,03	37,20	57,16	109,73	188,2
60	12,415	23,57	39,64	60,70	116,25	198,5
65	13,260	25,11	42,08	64,24	122,78	208,7
70	14,105	26,65	44,53	67,78	129,31	219,0
75	14,950	28,19	46,97	71,32	135,83	229,2
80	15,795	29,73	49,41	74,86	142,36	239,5
90	17,484	32,80	54,30	81,94	155,42	259,9
100	19,174	35,89	59,19	89,01	168,47	280,4
110	—	38,97	64,06	96,09	181,52	300,9
120	—	42,04	68,95	103,17	194,58	321,3
130	—	45,12	73,83	110,25	207,63	341,8
140	—	48,20	78,72	117,33	220,69	362,3
150	—	51,28	83,60	124,41	233,74	382,7
160	—	—	88,49	131,49	246,79	403,2
170	—	—	93,37	138,57	259,85	422,9
180	—	—	98,25	145,65	272,90	443,4
190	—	—	103,14	152,73	285,95	463,8
200	—	—	108,02	159,81	299,01	484,3